

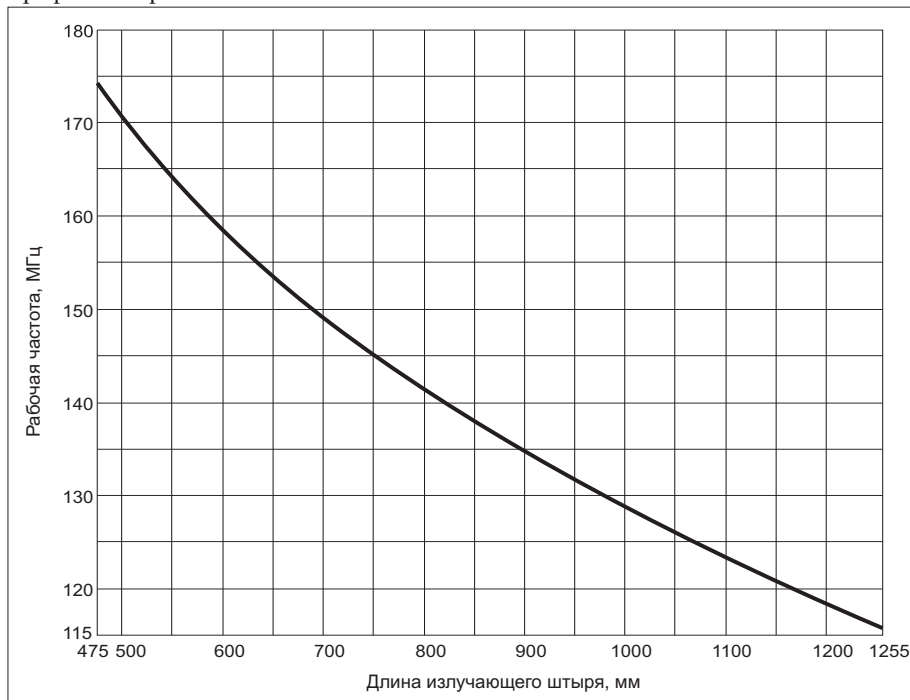
**Настройка антенны**

Настройка антенны на необходимую частоту осуществляется укорочением излучающего штыря у основания.

Последовательность действий:

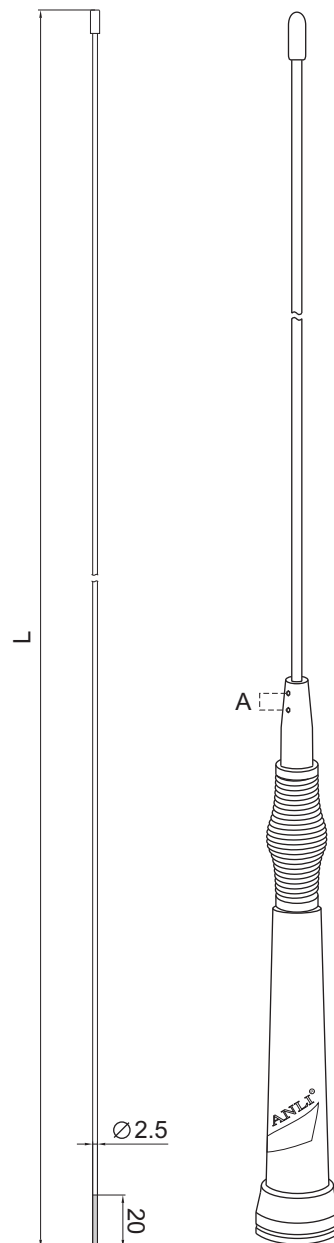
1. Ослабить крепежные винты (А) с помощью прилагаемого ключа;
2. Извлечь излучающий штырь из основания;
3. Измерить длину L [мм] излучающего штыря;
4. Антенна может быть настроена для работы либо в частотном диапазоне, либо на определённую частоту:
  - а) Для настройки на конкретную частоту укоротить излучающий штырь до требуемой длины согласно графику (\*См. примечание)
  - б) Для настройки на диапазон укоротить излучающий штырь до требуемой длины согласно таблице настройки
5. При помощи напильника или наждачного круга обработать укороченный торец штыря;
6. Установить излучающий штырь в основание до упора и зафиксировать крепежными винтами.

**График настройки**



**Таблица настройки**

Диапазон рабочих частот (по уровню КСВн =1.5), МГц	Длина излучающего штыря (мм)
114-117	1255
117-120	1195
120-123	1135
123-126	1057
126-130	1015
129-133	955
132-137	895
136-142	835
140-146	775
144-151	715
149-157	655
155-164	595
161-171	535
167-181	475



**Установка антенны**

Наилучшие рабочие характеристики будут получены при установке антенны в центре крыши кузова автомобиля. Однако, приемлемые характеристики антенны могут быть получены и установкой ее на крышку багажника либо на заднее крыло.

Нормальное значение КСВн должно быть не хуже 1,5. Большее значение говорит о неверной длине излучающего штыря, либо о некорректном размещении антенны. Чтобы проверить соответствие длины штыря частоте, необходимо поднести руку к основанию антенны. Если отраженная мощность (или КСВн) увеличивается, то излучающий штырь слишком длинный. Если отраженная от антенны мощность (или КСВн) сначала уменьшается, а затем увеличивается, то штырь слишком короткий.

**Примечание.** Настоятельно рекомендуется обрезать штырь таким образом, чтобы его длина была немного больше значения указанного на графике. Тогда постепенно укорачивая штырь (но не более значения в графике) возможна более точная настройка антенны на требуемую частоту.