

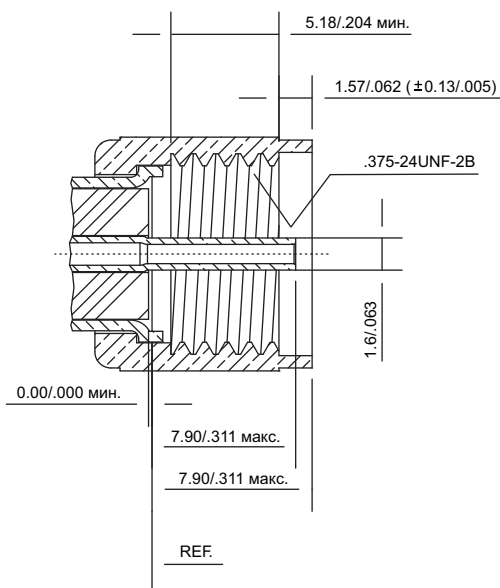
Mini-UHF SERIES CONNECTORS

50 Ом 0-2.5 ГГц

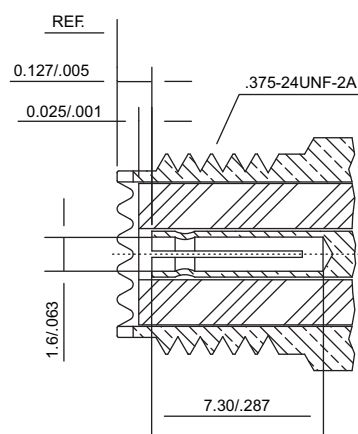
Серия Mini UHF - компактные и легкие коннекторы, разработанные в 1970-х гг. специально для приложений, требующих миниатюризации. Маленький размер резьбы 3/8-24 обеспечивает отличные ВЧ-характеристики до 2,5 ГГц. Мини UHF соединители выпускаются для коаксиального кабеля диаметром до 6.25 мм (RG-58, Belden 9258, RG-8X). Коннекторы используются для коаксиальных межсоединений в сотовых телефонах, автомобильных системах и т.п., где факторы веса, размеров и стоимости являются критическими.

Габаритно-присоединительные размеры:

Вилка (папа)



Розетка (мама)

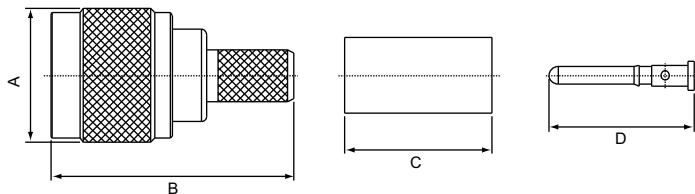


Электрические характеристики:

Импеданс (сопротивление)	50 Ом
Частотный диапазон	От 0 до 2.5 ГГц
КСВ	Прямой: 1.25 макс.; Угловой: 1.35 макс.

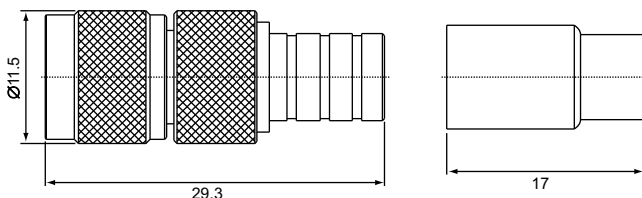
Mini-UHF SERIES CONNECTORS

M-111 Вилка обжимная



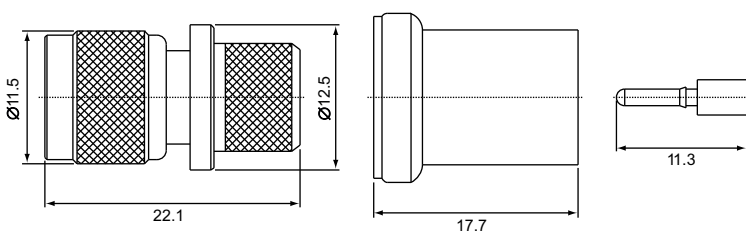
МОДЕЛЬ	Ω	ТИП КАБЕЛЯ	A	B	C	D
M-111F	50	RG-58/U	11.5	21	12.7	12.5
M-111G	75	RG-59/U	11.5	21	12.7	12.5
M-111-H155	50	H155	11.5	21	12.7	12.5
M-111X	50	RG-8/X (Micro-8/U)	11.5	21	12.7	12.5

M-111/2PCS Вилка обжимная

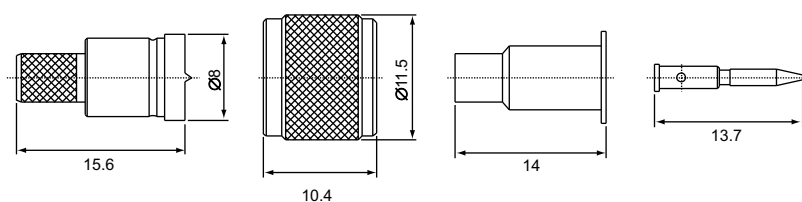


МОДЕЛЬ	Ω	ТИП КАБЕЛЯ	A	B	C	D	E
13-121L	50	RG-174/U (RG-316/U)	9	7.05	7	0.6	-
13-121M-1	50	RG-178/U	9	7.05	7	0.6	-
13-121N	50	RG-179/U	9	7.05	7	0.6	-
13-1210L	50	RG-174/U (RG-316/U)	9	10	7	0.6	0.5

M-111B для RG-213 /U (RG-8 /U) Вилка обжимная

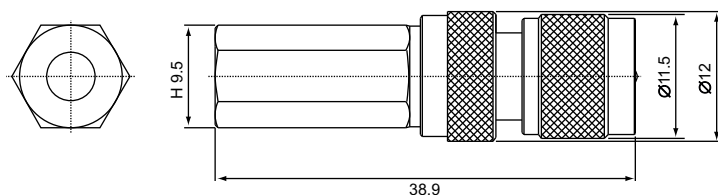


M-P111 для RG-58 /U Вилка обжимная

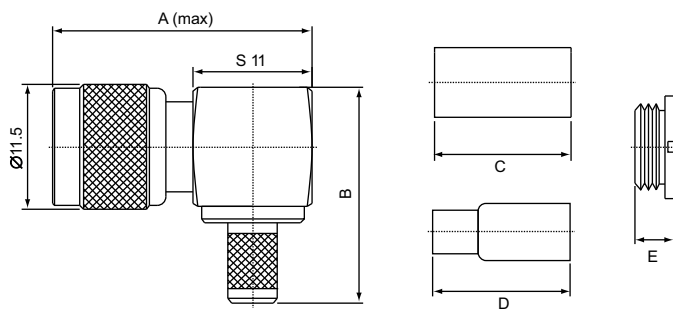


Mini-UHF SERIES CONNECTORS

M-113 Вилка накручивающаяся

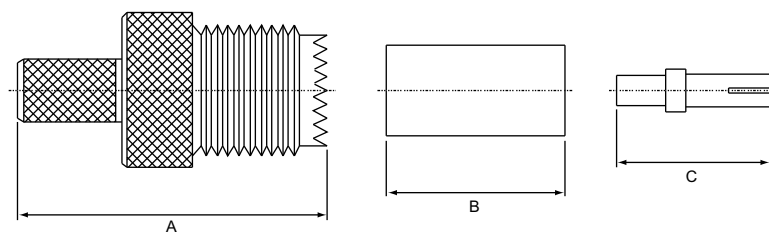


M-121 Вилка обжимная, угловая



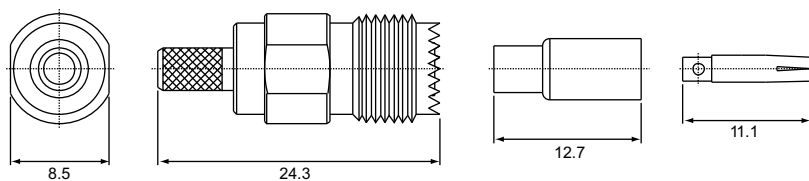
МОДЕЛЬ	Ω	ТИП КАБЕЛЯ	A	B	C	D	E
M-121A	75	RG-6/U	24	20	12.7	-	3.6
M-121F	50	RG-58/U	24	20	12.7	-	3.6
M-121G	75	RG-59/U	24	20	12.7	-	3.6
M-121L	50	RG-174/U (316/U)	24	20	-	12.7	3.6

M-211 Розетка обжимная



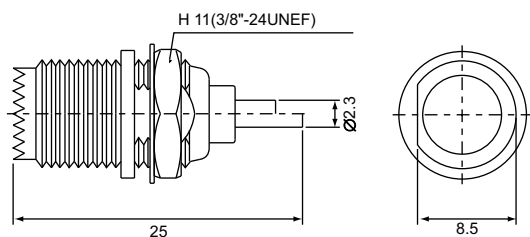
МОДЕЛЬ	Ω	ТИП КАБЕЛЯ
M-211A	75	RG-6/U
M-211F	50	RG-58/U
M-211G	75	RG-59/U

M-211L для RG-174 /U (316 /U) Розетка обжимная

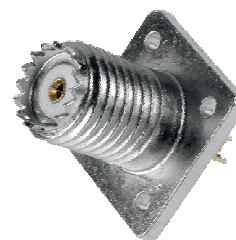
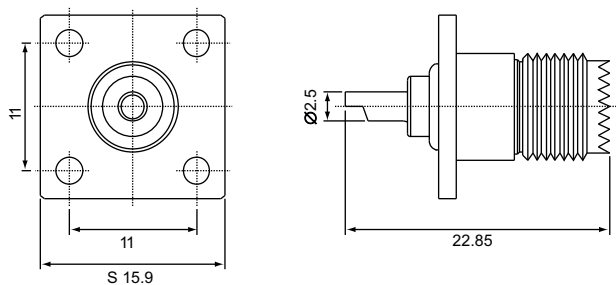


Mini-UHF SERIES CONNECTORS

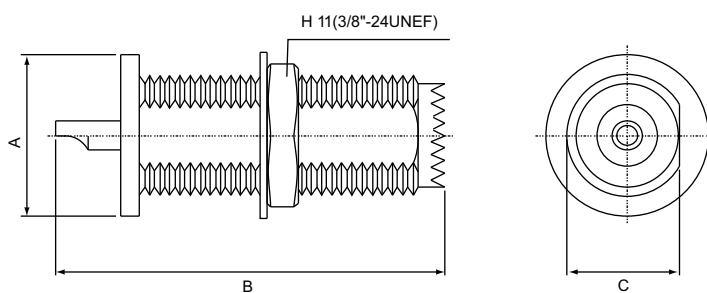
M-235 Розетка приборная под гайку, под пайку



M-245 Розетка приборная с фланцем, под пайку



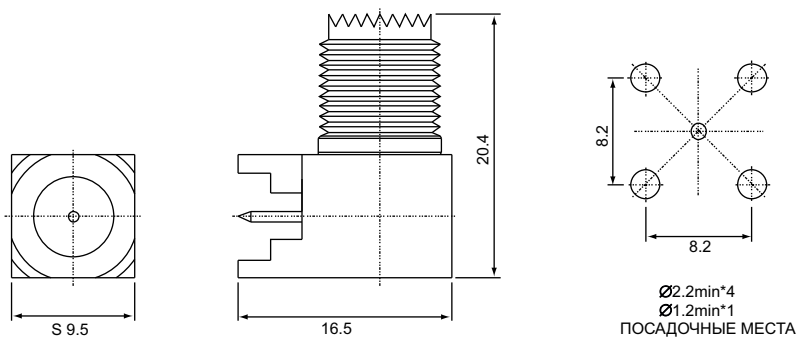
M-B235 Розетка приборная под гайку, под пайку



МОДЕЛЬ	A	B	C
M-B235	12.5	23.2	8.7
M-B235-1	12.5	30	8.7

Mini-UHF SERIES CONNECTORS

M-P225 Розетка под печатный монтаж, угловая



M-P225-1B Розетка под печатный монтаж, угловая

