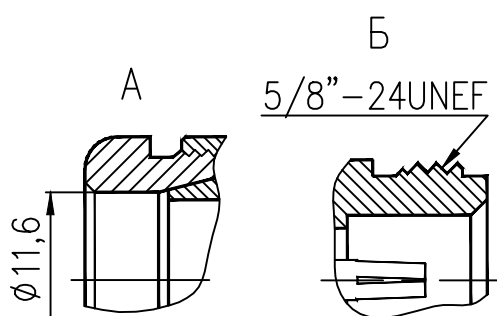
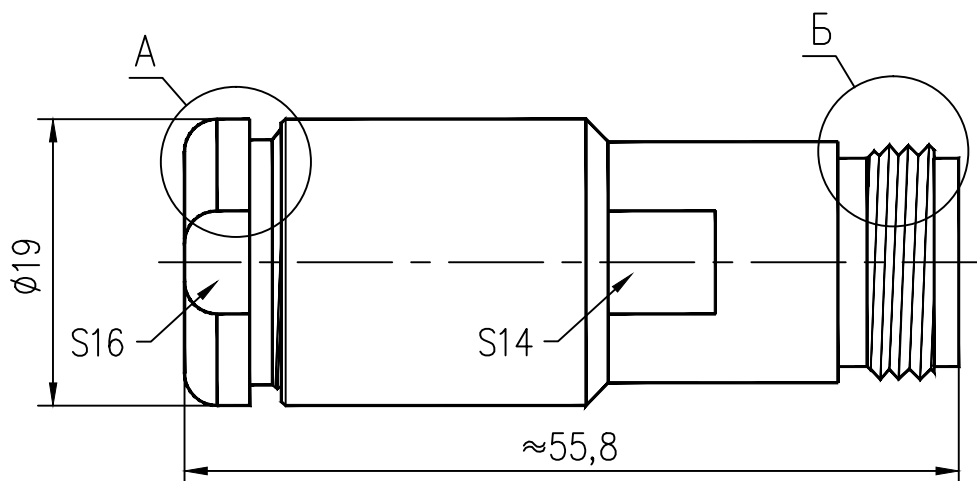
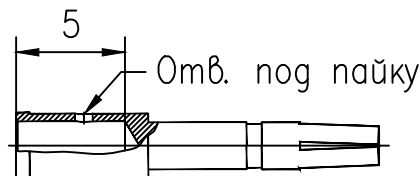


Габаритные и присоединительные размеры (IEC 60169-16)



Центральный контакт (пайка)

Для кабелей с центральной жилой $\phi 2,6$ мм

	Материал	Покрытие
Центральный контакт	Бериллиевая бронза	Золото
Корпус	Латунь	Никель
Детали корпуса	Латунь	Никель
Изолятор	Тефлон	
Коаксиальный кабель	8D-FB PE (ПЭ оболочка)	
КСВн (типовое значение/частота)	1,1 / до 1 ГГц 1,25 / до 2,5 ГГц 1,3 / до 3,5 ГГц	
Вносимые потери	0,15 $\sqrt{f(\text{ГГц})}$ дБ	

**radiolab**

High Performance RF Components & Parts

N
серия

N-F112D-1

Инструкция
по сборке**N012**Розетка прямая прижимная с
паяным центральным контактом,
под кабель 8D-FB PE